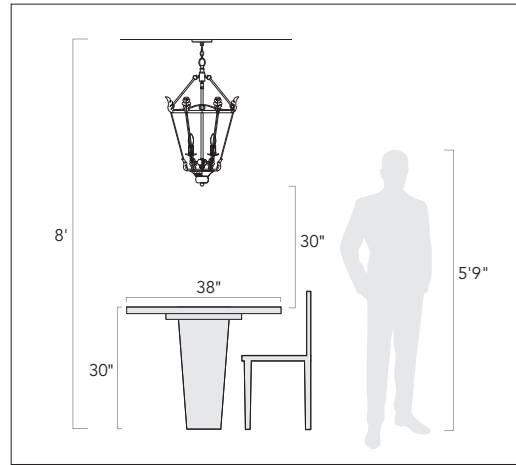


**Pendants & Linear Pendants Above a Kitchen Island**  
Center a linear pendant over the island. If hanging pendants, use one pendant for every 24" of island. Fixtures should hang at least 30" above the countertop.

**Pendentifs et pendentifs linéaires au-dessus d'un îlot de cuisine**  
Centrez un pendentif linéaire sur l'île. Si des pendentifs suspendus, utilisez un pendentif pour chaque 24 po d'îlot. Les luminaires doivent être suspendus à au moins 30 po au-dessus du comptoir.

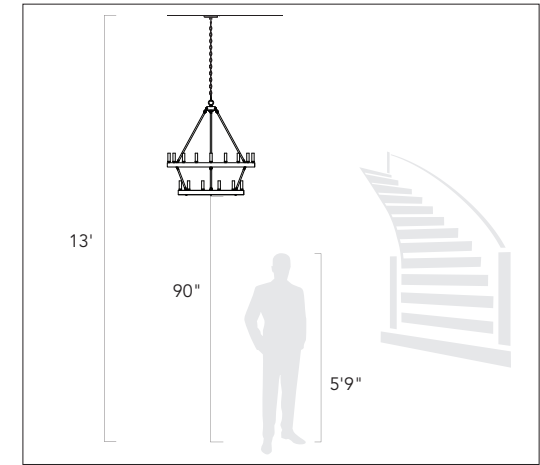
**Colgantes y colgantes lineales sobre una isla de cocina**  
Centre un colgante lineal sobre la isla. Si cuelga colgantes, use un colgante por cada 24" de isla. Los accesorios deben colgar al menos 30" por encima de la encimera.



**Pendants & Chandeliers Above a Dining Room Table**  
Fixtures should stay at least 30" above the table. Use a fixture that is 12" narrower than the width of the table.

**Pendentifs et lustres au-dessus d'une table de salle à manger**  
Les luminaires doivent rester au moins 30 po au-dessus de la table. Utilisez un luminaire de 12 po plus étroit que la largeur de la table.

**Colgantes y candelabros sobre una mesa de comedor**  
Los accesorios deben permanecer al menos 30" por encima de la mesa. Use un accesorio que sea 12" más largo que el ancho de la mesa.



**Pendants and Chandeliers in Open Areas**  
The bottom should hang at least 7.5 feet from the floor. Allow clearance for any opening doors.

**Pendentifs et lustres dans les zones ouvertes**  
Le fond doit pendre au moins 7,5 pieds du sol. Laissez le dégagement pour toute porte qui s'ouvre.

**Colgantes y candelabros en áreas abiertas**  
La base debe colgar al menos a 7.5 pies del piso. Deje espacio libre para las puertas que se abran.

## We appreciate your business and hope you love your new light!

Great lighting can add value and enhance the look of your home. To ensure the best lighting in your space, remember to layer your lighting. This ensures that your space will have both task and ambient lighting. Coordinating fixtures like sconces, flush mounts, and pendants can help you meet your layered lighting needs and reinforce your desired aesthetic. Install the lights with dimmers that allow you to control the level of light output at any given moment.

Get function and style! Browse our site for coordinating lights and expert lighting advice. To help create the perfect look, visit [www.GoldenLighting.com](http://www.GoldenLighting.com).

## Nous apprécions votre entreprise et espérons que vous aimerez votre nouvelle lumière!

Un bon éclairage peut ajouter de la valeur et rehausser l'apparence de votre maison. Pour assurer le meilleur éclairage de votre espace, pensez à superposer votre éclairage. Cela garantit que votre espace aura à la fois un éclairage de tâche et un éclairage ambiant. Les luminaires coordonnés tels que les appliques, les supports affleurants et les pendentifs peuvent vous aider à répondre à vos besoins d'éclairage en couches et à renforcer l'esthétique souhaitée. Installez les lumières avec des gradateurs qui vous permettent de contrôler le niveau de sortie de lumière à tout moment.

Obtenez fonctionnalité et style! Parcourez notre site pour coordonner les lumières et les conseils d'experts en éclairage. Pour vous aider à créer le look parfait, visitez [www.GoldenLighting.com](http://www.GoldenLighting.com).

## ¡Apreciamos su negocio y esperamos que le guste su nueva luz!

Buena iluminación puede agregar valor y mejorar el aspecto de su hogar. Para garantizar la mejor iluminación en su espacio, recuerde colocar su iluminación en capas. Esto asegura que su espacio tendrá iluminación ambiental y de trabajo. La coordinación de accesorios como apliques, montajes empotrados y colgantes puede ayudar a satisfacer sus necesidades de iluminación en capas y reforzar la estética deseada. Instale las luces con atenuadores que le permitan controlar el nivel de salida de luz en cualquier momento.

¡Obtén funcionalidad y estilo! Explore nuestro sitio para coordinar luces y consejos de expertos en iluminación. Para ayudar a crear la apariencia perfecta, visite [www.GoldenLighting.com](http://www.GoldenLighting.com).

Love your light and want to show it off?  
Follow us, share a picture, and tag us on Social...

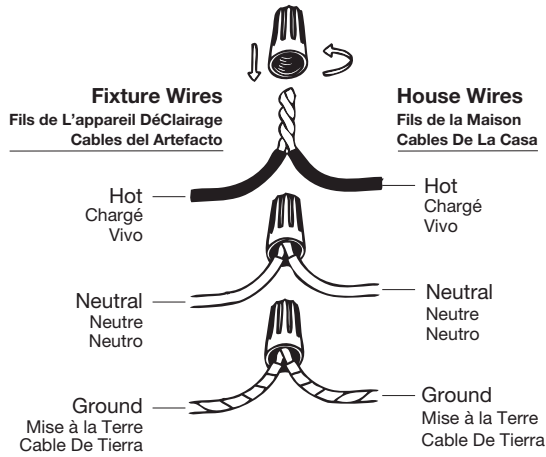
Vous aimez votre lumière et vous voulez la montrer? Suivez-nous, partagez une photo et identifiez-nous sur les réseaux sociaux...

¿Amas tu luz y quieres lucirla?  
Síguenos, comparte una foto y etiquétanos en redes sociales...

**How to Identify the Fixture's Wires**

Comment identifier les fils du luminaire

Cómo identificar los cables del dispositivo



**Hot:** Smooth, Black, or Transparent with Black Inner Thread

**Chargé:** Lisse, noir ou transparent avec filetage intérieur noir

**Vivo:** Suave, negro o transparente con hilo interior negro

**Neutral:** Ribbed, White or Transparent with White Inner Thread

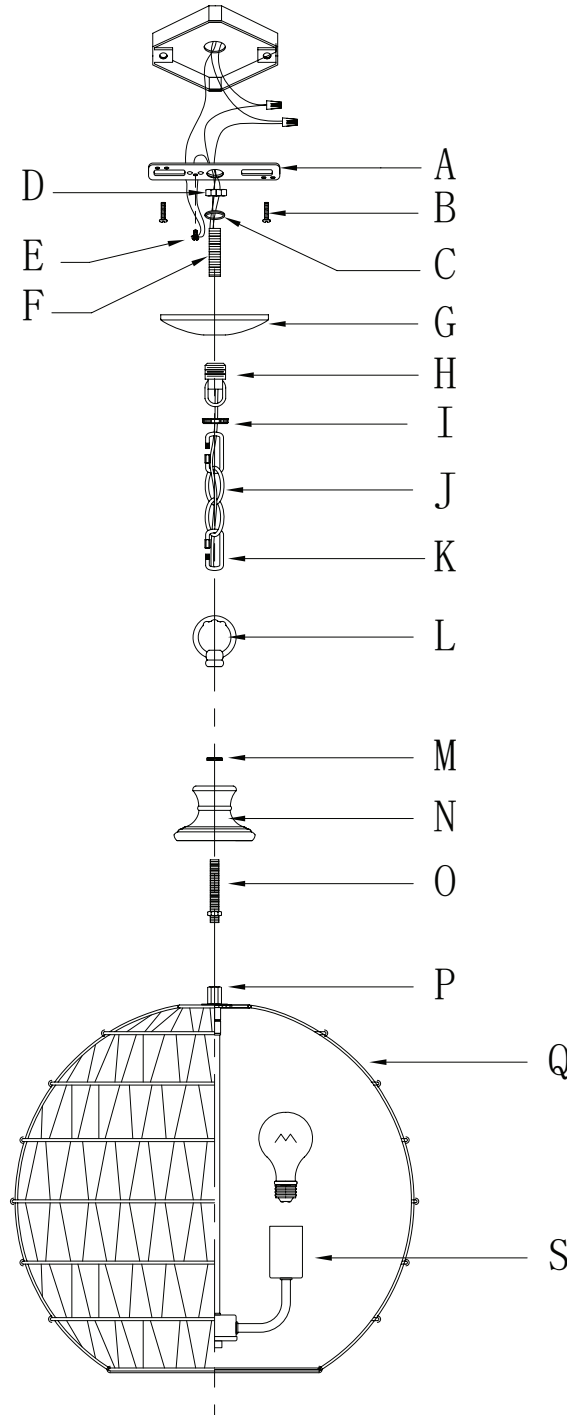
**Neutre:** Côtelé, blanc ou transparent avec filetage intérieur blanc

**Neutro:** Acanalado, blanco o transparente con hilo interior blanco

**Ground:** Copper, Bare Metal, Green, or Transparent Inner Thread

**Mise à la Terre:** Filetage intérieur en cuivre, métal nu, vert ou transparent

**Cable De Tierra:** Rosca interior de cobre, metal desnudo, verde o transparente



Get help, quick tips, and explore curated content



## ENGLISH

For Customer Service, contact the place of purchase to arrange for replacement parts.

### IMPORTANT:

- All installation work should be done by accredited professional.
- Shut off power supply at fuse or circuit breaker!
- Use only the specified bulbs. Do not exceed the maximum wattage!

## Assembly Instructions:

### PREPARING FOR INSTALLATION

Carefully remove the new fixture from the carton as well as the yellow bag that holds all of the parts. See the important notes above. Shut off power at the circuit breaker and remove old fixture from wall, including the old mounting strap. 1. From the parts bag remove the mounting strap assembly. One end of nipple (F) should be attached to mounting strap (A) with washer (C) and hex nut (D) in place. The other end should have canopy loop (H) attached. Attach mounting strap (A) to the junction box using mounting screws (B) and a screwdriver. Tighten securely. 2. Unscrew canopy loop collar (I) from canopy loop (H). Pass canopy (G) over the mounted canopy loop (H) to test the height. Approximately half of the canopy loop's exterior threads should be exposed, and the canopy loop collar (I) should fit snugly onto the canopy loop (H). Remove canopy (G) and adjust the height of nipple (F) and canopy loop (H) until the desired height is reached.

### ASSEMBLING THE FIXTURE

3. Feed the fixture wires from post (P) into nipple (O), through deco cover (N), nut (M), and top loop (L). Pull the wires until taut. Thread the nipple (O) onto post (P) which is located at the top of the fixture body. Attach the deco cover (N) onto the nipple (O). Secure deco cover (N) with nut (M) on the exposed threads of nipple (O). Thread top loop (L) onto the remaining exposed threads of nipple (O). Pull wires until taut. 4. Measure to determine the correct number of chain links needed for proper hanging height. If necessary, use a pair of pliers to open and remove any excess chain. Attach one of chain connectors (K) to each end of the chain (J). Use one of chain/chain connectors to attach to the top loop (L). Use the remaining chain/chain connector to attach to canopy loop (H). Close chain connectors (K) to secure. Feed the fixture wires from top loop (L) up through the chain (J) (every three links or so), canopy loop (H), canopy loop collar (I), and canopy (G). Pull the wires until taut. Gently slide canopy loop collar (I) and canopy (G) down onto the chain/wires.

### CONNECTING THE WIRES

5. Have an assistant support the fixture's weight while completing the wiring. Refer to the wiring diagram and attach the fixture's wires to the power supply wires from the junction box. Attach the fixture's wires to the power supply wires from the junction box. Connect Hot to Hot (transparent wire with black inner thread, black, or smooth wire) Neutral to Neutral (transparent wire with white inner thread, white, or ribbed wire), and Ground to Ground (transparent wire with green inner thread, green wire, or copper). Twist the ends of the wire pairs together, and then twist on a wire connector. Make sure all twists are in the same direction. If there is no house ground wire coming from the junction box, locate the ground screw (E) on the mounting bracket/mounting strap and wrap the fixture's ground wire around the ground screw. Use a screwdriver to tighten the top of the ground screw (E) onto the wires and into the mounting bracket/mounting strap. Tuck the wires into the junction box.

### FINISHING THE INSTALLATION

6. Push canopy (G) up to the ceiling and slide canopy loop collar (I) up beneath the canopy. Tightly thread canopy loop collar (I) onto canopy loop (H) to secure canopy (G) in place. Install a light bulb (not included) into sockets (S) found within shade (Q) in accordance with the fixture's specifications. Do not exceed maximum recommended wattage. Your installation is now complete. Turn on the power and test the fixture

## FRANÇAIS

Pour le service client, contactez le lieu d'achat pour organiser les pièces de rechange.

- **IMPORTANTE**
- Tous les travaux d'installation doivent être effectués par un professionnel accrédité.
- Coupez l'alimentation électrique au fusible ou au disjoncteur!
- Utilisez uniquement les ampoules spécifiées. Ne dépassez pas la puissance maximale!

## Instructions de montage:

### PRÉPARATION À L'INSTALLATION

Retirez soigneusement le nouveau luminaire du carton ainsi que le sac jaune contenant toutes les pièces. Voir les notes importantes ci-dessus. Coupez l'alimentation au disjoncteur et retirez l'ancien appareil du mur, y compris l'ancienne sangle de montage. 1. Dans le sac de pièces, retirez l'ensemble de sangle de montage. Une extrémité du mamelon (F) doit être fixée à la sangle de montage (A) avec la rondelle (C) et l'écrou hexagonal (D) en place. L'autre extrémité doit avoir une boucle de verrière (H) attachée. Fixez la sangle de montage (A) à la boîte de jonction à l'aide des vis de montage (B) et d'un tournevis. Serrez fermement. 2. Dévissez le collier de la boucle de la verrière (I) de la boucle de la verrière (H). Passez la verrière (G) sur la boucle de verrière montée (H) pour tester la hauteur. Environ la moitié des fils extérieurs de la boucle de la canopée doivent être exposés, et le collier de la boucle de la canopée (I) doit être bien ajusté sur la boucle de la canopée (H). Retirez la capote (G) et ajustez la hauteur du mamelon (F) et de la boucle de la capote (H) jusqu'à ce que la hauteur désirée soit atteinte.

### MONTAGE DU FIXTURE

3. Faites passer les fils du luminaire du poteau (P) dans le mamelon (O), à travers le couvercle décoratif (N), l'écrou (M) et la boucle supérieure (L). Tirez les fils jusqu'à ce qu'ils soient tendus. Vissez le mamelon (O) sur le poteau (P) situé en haut du corps du luminaire. Fixez le couvercle déco (N) sur le mamelon (O). Fixez le couvercle déco (N) avec l'écrou (M) sur les filetages exposés du mamelon (O). Enflez la boucle supérieure (L) sur les fils restants exposés du mamelon (O). Tirez les fils jusqu'à ce qu'ils soient tendus. 4. Mesurez pour déterminer le nombre correct de maillons de chaîne nécessaires pour une hauteur de suspension appropriée. Si nécessaire, utilisez une paire de pinces pour ouvrir et retirer tout excès de chaîne. Attachez un des connecteurs de chaîne (K) à chaque extrémité de la chaîne (J). Utilisez l'un des connecteurs de chaîne/chaîne pour attacher à la boucle supérieure (L). Utilisez la chaîne/le connecteur de chaîne restant pour attacher à la boucle de la canopée (H). Fermez les connecteurs de chaîne (K) pour sécuriser. Faites passer les fils du luminaire de la boucle supérieure (L) jusqu'à la chaîne (J) (tous les trois maillons environ), la boucle de la verrière (H), le collier de la boucle de la verrière (I) et la verrière (G). Tirez les fils jusqu'à ce qu'ils soient tendus. Faites glisser doucement le collier en boucle de la verrière (I) et la verrière (G) vers le bas sur la chaîne/les fils.

### CONNEXION DES FILS

5. Demandez à un assistant de supporter le poids de l'appareil pendant le câblage. Reportez-vous au schéma de câblage et attachez les fils du luminaire aux fils d'alimentation de la boîte de jonction. Fixez les fils du luminaire aux fils d'alimentation de la boîte de jonction. Connectez chaud à chaud (fil transparent avec fil intérieur noir, fil noir ou fil lisse) Neutre à neutre (fil transparent avec fil intérieur blanc, fil blanc ou nervuré) et terre à terre (fil transparent avec fil intérieur vert, fil vert, ou cuivre). Torsadez les extrémités des paires de fils ensemble, puis torsadez un connecteur de fil. Assurez-vous que toutes les torsions sont dans la même direction. S'il n'y a pas de fil de terre de la maison provenant de la boîte de jonction, localisez la vis de terre (E) sur le support de montage/la sangle de montage et enroulez le fil de terre du luminaire autour de la vis de terre. Utilisez un tournevis pour serrer le haut de la vis de mise à la terre (E) sur les fils et dans le support de montage/la sangle de montage. Rentrez les fils dans la boîte de jonction.

### FIN DE L'INSTALLATION

6. Poussez l'auvent (G) jusqu'au plafond et glissez le collier en boucle d'auvent (I) vers le haut sous l'auvent. Enflez fermement le collier de boucle de la canopée (I) sur la boucle de la canopée (H) pour fixer la canopée (G) en place. Installez une ampoule (non incluse) dans les douilles (S) situées dans l'abat-jour (Q) conformément aux spécifications du luminaire. Ne dépassez pas la puissance maximale recommandée. Votre installation est maintenant terminée. Mettez sous tension et testez l'appareil

## ESPAÑOL

Para obtener servicio al cliente, comuníquese con el lugar de compra para solicitar piezas de repuesto.

- **IMPORTANTE:**
- Todo el trabajo de instalación debe ser realizado por un profesional acreditado.
- ¡Apague el suministro de electricidad en el fusible o disyuntor!
- Utilice solo las bombillas especificadas. ¡No exceda la potencia máxima!

## Instrucciones de montaje:

### PREPARACIÓN PARA LA INSTALACIÓN

Retire con cuidado el nuevo accesorio de la caja, así como la bolsa amarilla que contiene todas las piezas. Vea las notas importantes arriba. Apague la energía en el disyuntor y retire el artefacto viejo de la pared, incluyendo la correa de montaje vieja. 1. De la bolsa de piezas, retire el conjunto de la correa de montaje. Un extremo de la boquilla (F) debe fijarse a la correa de montaje (A) con la arandela (C) y la tuerca hexagonal (D) en su lugar. El otro extremo debe tener un lazo de toldo (H) adjunto. Fije la correa de montaje (A) a la caja de conexiones con los tornillos de montaje (B) y un destornillador. Apriete firmemente. 2. Desatornille el collar del bucle del dosel (I) del bucle del toldo (H). Pase el toldo (G) sobre el bucle del toldo montado (H) para probar la altura. Aproximadamente la mitad de las roscas exteriores del bucle del dosel deben quedar expuestas, y el collar del bucle del toldo (I) debe encajar perfectamente en el bucle del toldo (H). Retire la capota (G) y ajuste la altura de la boquilla (F) y el lazo de la capota (H) hasta alcanzar la altura deseada.

### MONTAJE DEL APARATO

3. Pase los cables del accesorio desde el poste (P) al niple (O), a través de la cubierta

decorativa (N), la tuerca (M) y el lazo superior (L). Tire de los cables hasta que estén tensos. Enrosque la boquilla (O) en el poste (P) que se encuentra en la parte superior del cuerpo del accesorio. Coloque la cubierta decorativa (N) en el pezón (O). Asegure la cubierta decorativa (N) con la tuerca (M) en las roscas expuestas del pezón (O). Enrosque el bucle superior (L) en los hilos expuestos restantes del pezón (O). Tire de los cables hasta que estén tensos. 4. Mida para determinar el número correcto de eslabones de cadena necesarios para una altura de suspensión adecuada. Si es necesario, use un par de alicates para abrir y quitar cualquier exceso de cadena. Conecte uno de los conectores de cadena (K) a cada extremo de la cadena (J). Utilice uno de los conectores de cadena / cadena para sujetarlo al bucle superior (L). Utilice el conector de cadena / cadena restante para sujetarlo al bucle de la capota (H). Cierre los conectores de cadena (K) para asegurar. Pase los cables del accesorio desde el bucle superior (L) hacia arriba a través de la cadena (J) (cada tres eslabones aproximadamente), el bucle del dosel (H), el collar del bucle del dosel (I) y el dosel (G). Tire de los cables hasta que estén tensos. Deslice suavemente el collar del bucle de la capota (I) y la capota (G) hacia abajo sobre la cadena / cables.

## CONECTANDO LOS CABLES

5. Haga que un asistente apoye el peso del dispositivo mientras completa el cableado. Consulte el diagrama de cableado y conecte los cables del dispositivo a los cables de la fuente de alimentación de la caja de conexiones. Conecte los cables del dispositivo a los cables de la fuente de alimentación de la caja de conexiones. Conecte Vivo a Vivo (cable transparente con rosca interior negra, cable negro o liso) Neutro a Neutro (cable transparente con rosca interior blanca, cable blanco o estriado) y Tierra a Tierra (cable transparente con rosca interior verde, cable verde, o cobre). Tuerza los extremos de los pares de cables y luego gírelos en un conector de cables. Asegúrese de que todos los giros estén en la misma dirección. Si no hay un cable de tierra de la casa proveniente de la caja de conexiones, ubique el tornillo de tierra (E) en el soporte de montaje / correa de montaje y enrolle el cable de tierra del dispositivo alrededor del tornillo de tierra. Utilice un destornillador para apretar la parte superior del tornillo de tierra (E) en los cables y en el soporte de montaje / correa de montaje. Meta los cables en la caja de conexiones.

## TERMINANDO LA INSTALACIÓN

6. Empuje la capota (G) hacia el techo y deslice el collar del lazo de la capota (I) por debajo de la capota. Enrosque firmemente el collar del lazo del dosel (I) en el lazo del dosel (H) para asegurar el dosel (G) en su lugar. Instale una bombilla (no incluida) en los enchufes (S) que se encuentran dentro de la sombra (Q) de acuerdo con las especificaciones del dispositivo. No exceda la potencia máxima recomendada. Su instalación ahora está completa. Encienda la alimentación y pruebe el dispositivo